

Un produit génial



Couptéor



sérieux fiabilité confiance



**MACHINE PROTEGEE
PAR BREVET**



une production

TAIL'NET

L'entretien de la nature



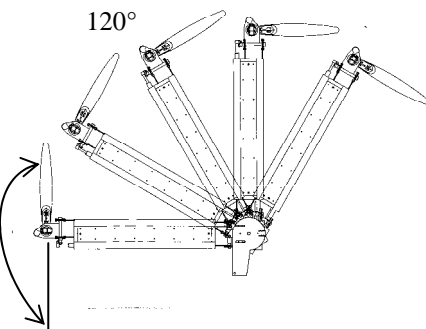
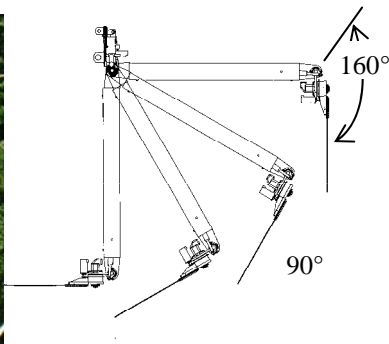
Couptéor



TAIL'NET

L'entretien de la nature

UNE PRODUCTION



180°

LES POINTS FORTS

AVANTAGES

- Montage possible sur de nombreux porteurs
- Nécessite: Un Débit : 50 à 60 l/mn
- Une alimentation 12 v.
- Augmente la portée de 2.50 m
- Coût d'utilisation réduit= affutage chaîne+huile

- Vitesse chaîne: 10000 t/mn
- Guide lame OREGON : 90 cms
- Vitesse chaîne : 44 m/s
- Sciage de branches de 2 cms à 40 cms
- Puissance moteur scie : 23 cv
- Temps de coupe branche diam 200: 2.1 secondes
- Filtration: 10 microns sur circuit pression
- Poids : **180 kgs**
- Commandes électriques avec mono levier .

Coupe de branches en toutes situations



POSITION PERPENDICULAIRE AU TRACTEUR



POSITION PARALLELE AU TRACTEUR

Cinématique fabuleuse: un outil génial



20 modèles d'épareuses, faucheuses d'accotement, broyeurs depuis 1956

POYET sarl Constructeur

1250, Route croix Leigne 42190 CHANDON

(France) tel: 04.77.60.01.55 fax: 04.77.69.02.19 www.tailnet.fr